

I. Buiskabelladders HDKSR60 Vergokan

Inleiding

Het Vergokan kabelladder gamma wordt vervaardigd uit staalplaat. Kabelladders worden geïnstalleerd volgens de voorschriften van het AREI. Alle Vergokan kabelladders en toebehoren zijn gefabriceerd volgens het kwaliteitssysteem ISO 9001. Alle Vergokan kabelladders en toebehoren zijn voorzien van CE markering. Kabelladders worden geclassificeerd volgens norm EN 61537. Grote overspanningen zijn mogelijk naargelang keuze type kabelladder.

A. Type Kabelladder

1. Beschrijving van het systeem

De kabelladder bestaat uit geprefabriceerde elementen. De kabelladder wordt in de productie geassembleerd uit 2 ovalebuislangsliggers. De draagsporten zijn buisprofielen die om de 250 mm onderaan op de langsligger gelast zijn. Op deze wijze wordt een maximum aan nuttig bruikbare binnenhoogte gegarandeerd.

De keuze van het type kabelladder is in functie van de hoeveelheid kabels en de lading, en de overspanning overeenkomstig met de voorschriften van Vergokan. De kabelladder is voorzien van ronde draagsporten.

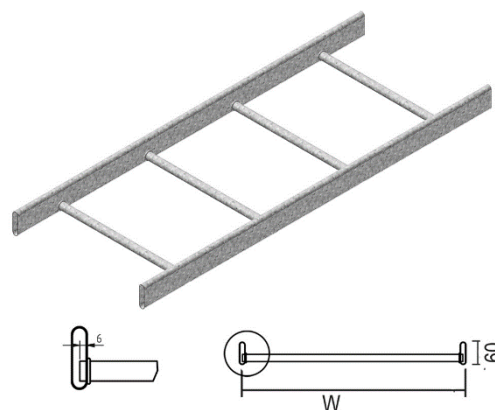
De kabelladder heeft een hoogte van 60mm en een nuttige binnenhoogte van 33mm.

De kabelladders hebben een totale breedte van #200, #300, #400, #500, #600 mm in functie van de hoeveelheid kabels en de lading.

De kabelladders bestaan uit één compartiment, en worden uitsluitend gebruikt voor sterkstroomleidingen of uitsluitend voor zwakstroomleidingen.

De kabelladders bestaan uit twee compartimenten, om de sterkstroomleidingen te scheiden van de zwakstroomleidingen. Ze zijn voorzien van een scheidingsschot met een hoogte aangepast aan de nuttige hoogte van de kabelladder en die vastgezet wordt door middel van Een zelf borgende moer en bout.

Alle hulpstukken worden in productie geassembleerd aangeleverd en van overeenkomstige hoedanigheid en kwaliteit als de kabelladder. Deze hulpstukken dienen aan de ladder bevestigd te worden met koppelplaten en bouten en moeren.



#De kabelladders zijn voorzien van deksels, die bevestigd worden met de daarvoor voorziene dekselklemmen. Het type deksel en dekselklem is aangepast aan het type ladder. Vanaf een breedte groter dan 400mm worden de deksels voorzien van een diamantkruis ter verstijving van het vlak

De kabelladders worden kop aan kop onderling verbonden door middel van koppelplaten met type afgestemd op het type kabelladder;



B. Type ophanging kabelladders

Het kabelladdersysteem wordt:

Opgehangen aan bouwkundige plafonds of aan een staalstructuur via draadstangbevestiging

Opgehangen aan bouwkundige plafonds via steunprofielen

Gemonteerd op wandconsoles

Gemonteerd vlak tegen de wand (en drapeau) met afstandsbeugel

C. Materiaal en oppervlaktebehandelingen

De kabelladders worden vervaardigd uit staal en behandeld tegen corrosie in functie van het klimaat waarin ze toegepast worden en hun functie.

De kabelladders type **HDKSR** worden vervaardigd uit bandstaal. Na fabricage worden ze thermisch stukverzinkt (Hot Dip) volgens norm EN ISO 1461. Bij dit procedé wordt het staal, na een reeks voorbehandelingen, waarbij onzuiverheden van het materiaal verwijderd worden, ondergedompeld in een verwarmd bad met zuivere gesmolten zink.

De kabelladders type **DUKSR** worden vervaardigd uit bandstaal voorzien van een duplex bescherming volgens de Belgische praktijkrichtlijn duplex BPR 1197. Dit houdt in dat zij na het thermisch stuk verzinken (EN ISO 1461) nagelakt worden volgens norm EN ISO 12944 met een thermo hardende poederlak (gecertificeerd volgens GSB ST663).

Teneinde geschikt te zijn voor lakken, ondergaat het thermisch stukverzinkte staal, zo snel mogelijk na het verzinken, een extra nabehandeling, zoals bijvoorbeeld het wegwerken van oneffenheden.

Hierop volgend wordt het verzinkte staal voorbehandeld teneinde de coating aan te kunnen brengen. Dit houdt in het verwijderen van zinkzouten d.m.v. een chemisch bad.

Na de voorbehandeling, wordt het poeder elektrostatisch aangebracht d.m.v. spuitpistolen die een hoge negatieve spanning kunnen verwezenlijken. Het uitmoffelen vindt plaats in een moffeloven.